

自动化设备系列



工业自动化电机
INDUSTRIAL AUTOMATION SERIES

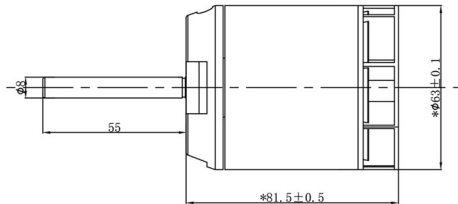
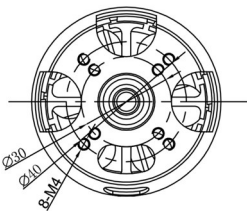
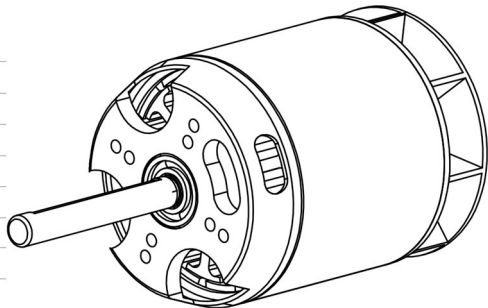
INDUSTRY SERIES BRUSHLESS MOTOR

X-TEAM工业级大功率系列无刷电机

5345 8kW大功率电动冲浪板动力无刷电机

基本参数 Specifications

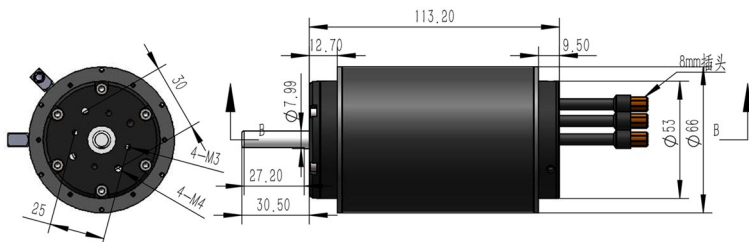
电机类型	外转子	额定电流	
槽极数	12N14P	扭矩常数	
电机尺寸	Φ63xL81.5mm	最大效率	>87%
出轴规格	Φ8xL55mm	有感/无感	无感无刷
工作电压		最大功率	8000W
最高转速		最大扭矩	
KV	380KV	最大电流	
空载电流	3.5A	重量	900克
安装孔位	Φ30/40°M4	防水等级	
扭矩重量比		冷却方式	Air



68113 9kW水上推进器动力无刷电机

基本参数 Specifications

电机类型	内转子	额定电流	80A
槽极数	12N4P	扭矩常数	0.019N*m/A
电机尺寸	Φ68xL113mm	最大效率	>87%
轴径规格	Φ8xL30.5mm	有感/无感	无感无刷
工作电压	22~55V	最大功率	7500W
最高转速	30000rpm/min	最大扭矩	2.5N*m
KV	520KV	最大电流	160A
空载电流	3.5A@10V	重量	1500克
额定扭矩	1.5N*m	防水等级	IP57
扭矩重量比	1.67N*m/KG	冷却方式	Water



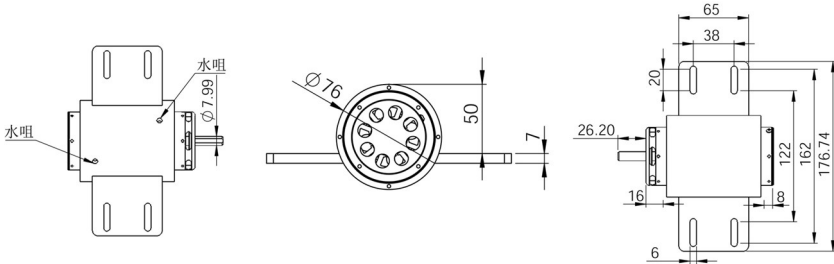
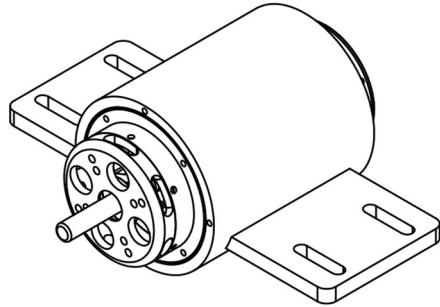
INDUSTRY SERIES BRUSHLESS MOTOR

X-TEAM工业级大功率系列无刷电机

54188 7.5kW水上推进器动力无刷电机

基本参数 Specifications

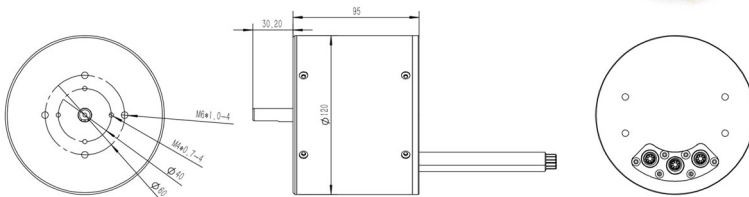
电机类型	内转子	额定电流	80A
槽极数	12N14P	扭矩常数	0.019N*m/A
电机尺寸	Φ76xL118mm	最大效率	>87%
出轴规格	Φ8xL25mm	有感/无感	无感无刷
工作电压	22~55V	最大功率	7500W
最高转速	30000rpm/min	最大扭矩	2.5N*m
KV	520KV	最大电流	160A
空载电流	3.5A@10V	重量	1600克
额定扭矩	1.5N*m	防水等级	IP47
扭矩重量比	1.56N*m/KG	冷却方式	Water



12095 15kW电动冲浪板动力无刷电机

基本参数 Specifications

电机类型	外转子	额定电流	150A
槽极数	36N8P	扭矩常数	0.053N*m/A
电机尺寸	Φ120xL95mm	最大效率	>87%
出轴规格	Φ10xL30mm	有感/无感	无感无刷
工作电压	22~85V	最大功率	15000W
最高转速	15000rpm/min	最大扭矩	12N*m
KV	150KV	最大电流	300A
空载电流	4.5A@10V	重量	3600克
额定扭矩	8.0N*M	防水等级	IP57
扭矩重量比	3.33N*m/KG	冷却方式	Water



INDUSTRY SERIES BRUSHLESS MOTOR

X-TEAM工业级大功率系列无刷电机

75160 4.3kW电动冲浪板动力无刷电机

基本参数 Specifications

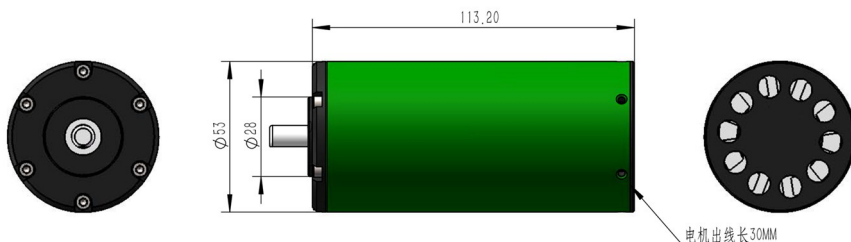
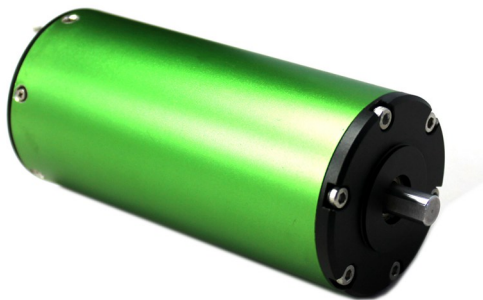
电机类型	内转子	额定电流	40A
槽极数	12N4P	扭矩常数	0.10N*m/A
电机尺寸	Φ75xL160mm	最大效率	>85%
出轴规格	Φ10xL32mm	有感/无感	无感无刷
工作电压	22~85V	最大功率	4300W
最高转速	15000rpm/min	最大扭力	8.0N*m
KV	120KV	最大电流	96A
空载电流	1.5A @10V	重量	2900克
额定扭矩	4.0N*m	防水等级	IP57
扭矩重量比	2.76N*m/KG	冷却方式	Water



53113 7.5kW电动水翼冲浪板动力无刷电机

基本参数 Specifications

电机类型	内转子	额定电流	33.5A
槽极数	12N4P	扭矩常数	0.045N*m/A
电机尺寸	Φ53xL113mm	最大效率	>87%
出轴规格	Φ8xL15mm	有感/无感	无感无刷
工作电压	10~100V	最大功率	7500W
最高转速	13000rpm/min	最大扭力	2.5N*m
KV	270KV	最大电流	75A
空载电流	1.5A @10V	重量	1150克
额定扭矩	1.5N*m	防水等级	IP47
扭矩重量比	2.18N*m/KG	冷却方式	Water



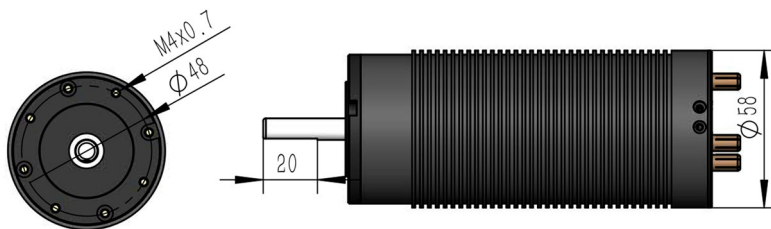
INDUSTRY SERIES BRUSHLESS MOTOR

X-TEAM工业级大功率系列无刷电机

58135 9kW电动水翼冲浪板动力无刷电机

基本参数 Specifications

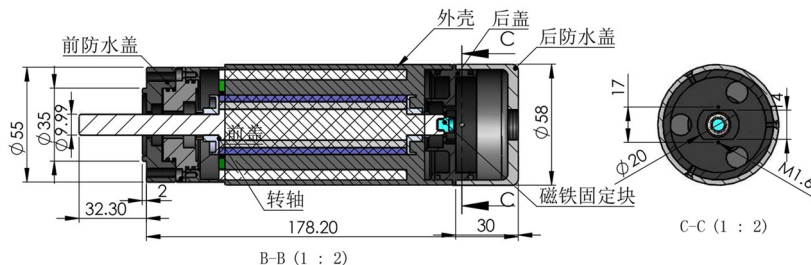
电机类型	内转子	额定电流	80A
槽极数	18N6P	扭矩常数	0.025N*m/A
电机尺寸	Φ58xL135mm	最大效率	>87%
出轴规格	Φ8xL30mm	有感/无感	无感无刷
工作电压	36~60V	最大功率	9000W
最高转速	25000rpm/min	最大扭矩	3.2N*m
KV	490KV	最大电流	150A
空载电流	3.5A @10V	重量	1300克
额定扭矩	2.0N*m	防水等级	IP47
扭矩重量比	2.46N*m/KG	冷却方式	Air



58180 9kW户外机械设备动力减速无刷电机

基本参数 Specifications

电机类型	内转子	额定电流	80A
槽极数	18N6P	扭矩常数	0.025N*m/A
电机尺寸	Φ58xL180mm	最大效率	>87%
出轴规格	Φ10xL32mm	有感/无感	无感无刷
工作电压	36~60V	最大功率	9000W
最高转速	25000rpm/min	最大扭矩	3.2N*m
KV	490KV	最大电流	150A
空载电流	3.5A @10V	重量	1500克
额定扭矩	2.0N*m	防水等级	IP57
扭矩重量比	2.13N*m/KG	冷却方式	Air



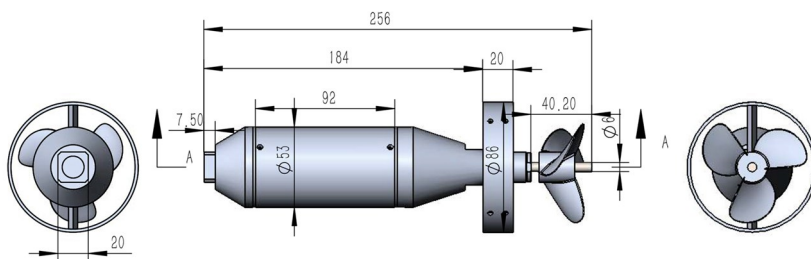
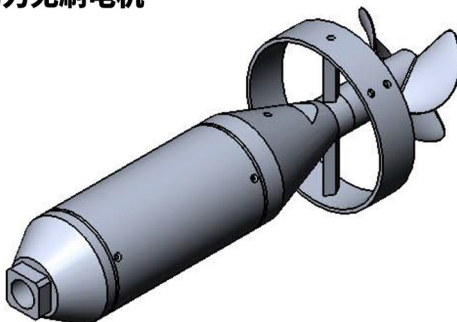
INDUSTRY SERIES BRUSHLESS MOTOR

X-TEAM工业级大功率系列无刷电机

5050 3.5kW电动水上救援设备动力无刷电机

基本参数 Specifications

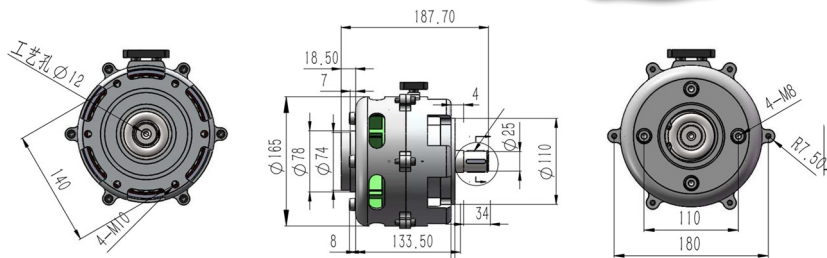
电机类型	内转子	额定电流	15A
槽极数	24N8P	扭矩常数	0.067 Nm/A
电机尺寸	Φ53xL256mm	最大效率	>87%
出轴规格	Φ6xL40mm	有感/无感	无感无刷
工作电压	20-85V	最大功率	3500W
最高转速	35000rpm/min	最大扭矩	1.5N*m
KV	170KV	最大电流	45A
空载电流	3.5A @10V	重量	1200克
额定扭矩	1.0N*m	防水等级	IP57
扭矩重量比	1.25N*m/KG	冷却方式	Water



14140 20kW汽车驱发一体无刷电机

基本参数 Specifications

电机类型	外转子	额定电流	150A
槽极数	36N24P	扭矩常数	0.1N*m/A
电机尺寸	Φ165xL135mm	最大效率	>87%
出轴规格	Φ15xL34mm	有感/无感	无感无刷
工作电压	40-85V	最大功率	20000W
最高转速	8000rpm/min	最大扭矩	28N*m
KV	90KV	最大电流	350A
空载电流	6.5A @10V	重量	6600克
额定扭矩	15N*m	防水等级	IP47
扭矩重量比	4.242N*m/KG	冷却方式	Air



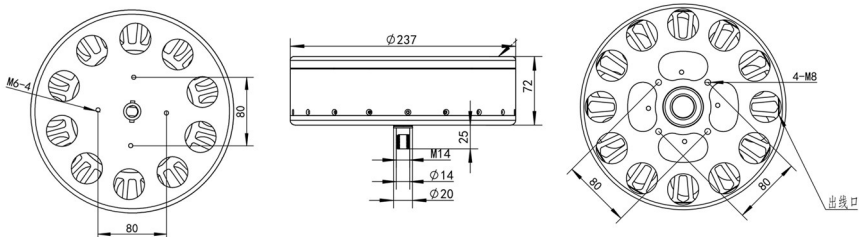
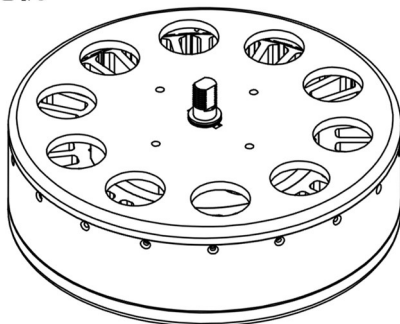
INDUSTRY SERIES BRUSHLESS MOTOR

X-TEAM工业级大功率系列无刷电机

22040 80牛米健身器材大扭力无刷电机

基本参数 Specifications

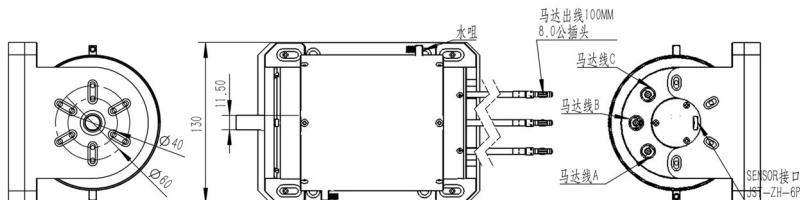
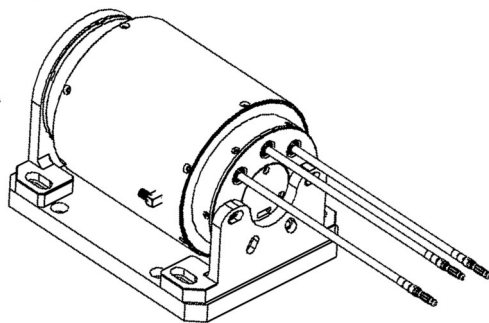
电机类型	外转子	额定电流	25A
槽极数	36N42P	扭矩常数	2.0N*m/A
电机尺寸	Φ237xL74mm	最大效率	>85%
出轴规格	Φ14xL25mm	有感/无感	有感无刷
工作电压	40~80V	最大功率	3000W
最高转速	1000rpm/min	最大扭力	80N*m
KV	8KV	最大电流	80A
空载电流	4.5A @10V	重量	8700克
额定扭矩	50N*m	防水等级	IP47
扭矩重量比	9.2N*m/KG	冷却方式	Air



54150 9kW电动无人船动力无刷电机

基本参数 Specifications

电机类型	内转子	额定电流	80A
槽极数	12N4P	扭矩常数	0.023N*m/A
电机尺寸	Φ76xL150mm	最大效率	>87%
出轴规格	Φ8xL25mm	有感/无感	有感无刷
工作电压	22~85V	最大功率	9000W
最高转速	25000rpm/min	最大扭力	2.5N*m
KV	300KV	最大电流	100A
空载电流	3.5A @10V	重量	1800克
额定扭矩	1.8N*m	防水等级	IP47
扭矩重量比	1.39N*m/KG	冷却方式	Water



INDUSTRY SERIES BRUSHLESS MOTOR

X-TEAM工业级大功率系列无刷电机

灶炉燃烧器无刷电机

基本参数 Specifications

电机类型	外转子	额定电流	15A
槽极数	24N8P	扭矩常数	0.067 Nm/A
电机尺寸	Φ53xL256mm	最大效率	>87%
出轴规格	Φ6xL40mm	有感/无感	无感无刷
工作电压	20~85V	最大功率	3500W
最高转速	35000rpm/min	最大扭矩	1.5N*m
KV	170KV	最大电流	45A
空载电流	3.5A @10V	重量	1200克
额定扭矩	1.0N*m	防水等级	IP57
扭矩重量比	1.25N*m/KG	冷却方式	Water



背包车轮毂无刷有感电机

基本参数 Specifications

电机类型	外转子	额定电流	150A
槽极数	36N24P	扭矩常数	0.1N*m/A
电机尺寸	Φ165xL135mm	最大效率	>87%
出轴规格	Φ15xL34mm	有感/无感	无感无刷
工作电压	40~85V	最大功率	20000W
最高转速	8000rpm/min	最大扭矩	28N*m
KV	90KV	最大电流	350A
空载电流	6.5A @10V	重量	6600克
额定扭矩	15N*m	防水等级	IP47
扭矩重量比	4.242N*m/KG	冷却方式	Air



娱乐级潜水器全防水无刷电机

基本参数 Specifications

电机类型	外转子	额定电流	25A
槽极数	36N42P	扭矩常数	2.0N*m/A
电机尺寸	Φ237xL74mm	最大效率	>85%
出轴规格	Φ14xL25mm	有感/无感	有感无刷
工作电压	40~80V	最大功率	3000W
最高转速	1000rpm/min	最大扭力	80N*m
KV	8KV	最大电流	80A
空载电流	4.5A @10V	重量	8700克
额定扭矩	50N*m	防水等级	IP47
扭矩重量比	9.2N*m/KG	冷却方式	Air



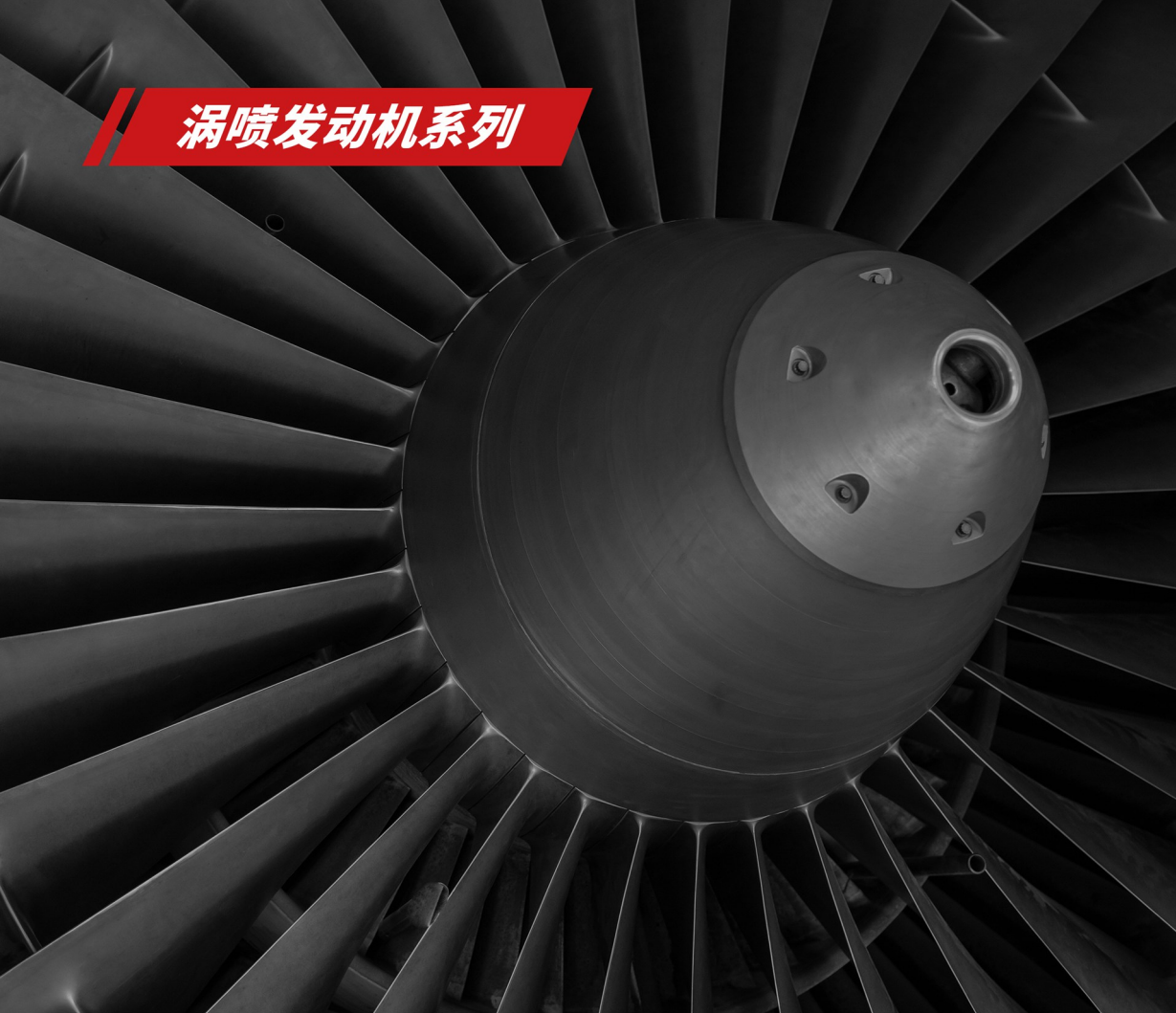
美容笔/纹身笔/打磨笔无刷电机

基本参数 Specifications

电机类型	外转子	额定电流	80A
槽极数	12N4P	扭矩常数	0.023N*m/A
电机尺寸	Φ76xL150mm	最大效率	>87%
出轴规格	Φ8xL25mm	有感/无感	有感无刷
工作电压	22~85V	最大功率	9000W
最高转速	25000rpm/min	最大扭力	2.5N*m
KV	300KV	最大电流	100A
空载电流	3.5A @10V	重量	1800克
额定扭矩	1.8N*m	防水等级	IP47
扭矩重量比	1.39N*m/KG	冷却方式	Water



涡喷发动机系列



涡喷发动机系列

TURBOJET ENGINE SERIES

TINY TURBOJET ENGINE SERIES

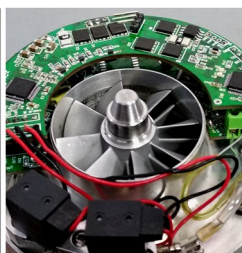
X-TEAM微型涡喷航空发动机

X系列微型涡喷发动机

应用范围 固定翼航模、军用高速靶机



引擎参数表 Parameter Table Engine							
型号	X80-GT	T95-GT	X100-R	X120-GT	X180-K	X220-J	X260-L
推力	8kg/80 ±5N	9.5kg/95 ±5N	10kg/100 ±5N	12kg/120 ±5N	18kg/120 ±5N	22kg/220 ±5N	26kg/260 ±5N
重量	1100g (+ECU)	1100g (+ECU)	1100g (+ECU)	1100g (+ECU)	1630g (+ECU)	1640g (+ECU)	1800g (+ECU)
外形尺寸	L203xD90mm	L210xD90mm	L210xD90mm	L210xD92mm	L270xD110mm	L270xD113mm	L284xD117mm
最大油耗	260g/min	330g/min	360g/min	410g/min	570g/min	720g/min	760g/min
保养周期	25小时	25小时	25小时	25小时	25小时	25小时	25小时
输入电压	3S Lipo 25C	3S Lipo 25C	3S Lipo 25C	3S Lipo 25C	3S Lipo 25C	3S Lipo 25C	3S Lipo 25C
接收电压	5~8v	5~8v	5~8v	5~8v	5~8v	5~8v	5~8v
燃油	0# 柴油/煤油	0# 柴油/煤油	0# 柴油/煤油	0# 柴油/煤油	0# 柴油/煤油	0# 柴油/煤油	0# 柴油/煤油
润滑油	5%美孚飞马二号	5%美孚飞马二号	5%美孚飞马二号	5%美孚飞马二号	5%美孚飞马二号	5%美孚飞马二号	5%美孚飞马二号
排气温度	750°C/1382°F	750°C/1382°F	750°C/1382°F	750°C/1382°F	750°C/1382°F	750°C/1382°F	750°C/1382°F
转速范围	50000~155000	50000~170000	30000~160000	50000~170000	30000~126000	30000~125000	30000~125000
油泵参数表 Parameter Table Oil Pump							
型号	S1800-WZ	S1800-WZ	S1800-WZ	S1800-WZ	S1800-WZ	S1800-WZ	S1800-WZ
外形尺寸	L38xD26mm	L38xD26mm	L38xD26mm	L38xD26mm	L38xD26mm	L38xD26mm	L38xD26mm
重量	50g	50g	50g	50g	50g	50g	50g
最大流量	320ml	400ml	440ml	500ml	690ml	870ml	920ml
油管直径	Φ4x2.5mm	Φ4x2.5mm	Φ4x2.5mm	Φ4x2.5mm	Φ4x2.5mm	Φ4x2.5mm	Φ4x2.5mm
GSU参数表 Parameter Table GSU							
屏幕尺寸	3.5英寸	3.5英寸	3.5英寸	3.5英寸	3.5英寸	3.5英寸	3.5英寸
分辨率	480x320px	480x320px	480x320px	480x320px	480x320px	480x320px	480x320px
外形尺寸	104x59x11mm	104x59x11mm	104x59x11mm	104x59x11mm	104x59x11mm	104x59x11mm	104x59x11mm
重量	105g	105g	105g	105g	105g	105g	105g



X系列微型油泵

应用范围 固定翼航模、军用高速靶机



基本参数

产品型号	X450-WZ	最大流量	450ml/min (±5%)
产品尺寸	Φ26*43.5mm	最小流量	7ml/min (±5%)
最大电压	12V	最大压力	(11V) - 5Mpa
最小电压	0.7V	最小压力	(0.7V) - 0.2Mpa
最大功率	140W	最大吸程	2m
电调	30A	最大扬程	2m
净重	65g	使用环境	-25°C~100°C



基本参数

产品型号	X1200-WZ	最大流量	1200ml/min (±5%)
产品尺寸	Φ26*43.5mm	最小流量	7ml/min (±5%)
最大电压	12V	最大压力	(11V) - 5Mpa
最小电压	0.7V	最小压力	(0.7V) - 0.2Mpa
最大功率	140W	最大吸程	2m
电调	30A	最大扬程	2m
净重	68g	使用环境	-25°C~100°C



基本参数

产品型号	X650-ZV	最大流量	800ml/min (±5%)
产品尺寸	Φ22*48mm	最小流量	15ml/min (±5%)
最大电压	12V	最大压力	(11V) - 3Mpa
最小电压	0.7V	最小压力	(0.7V) - 0.2Mpa
最大功率	260W	最大吸程	1m
电调	30A	最大扬程	1m
净重	65g	使用环境	-25°C~100°C



基本参数

产品型号	X850-ZV	最大流量	850ml/min (±5%)
产品尺寸	Φ22*48mm	最小流量	15ml/min (±5%)
最大电压	12V	最大压力	(11V) - 3Mpa
最小电压	0.7V	最小压力	(0.7V) - 0.2Mpa
最大功率	260W	最大吸程	1m
电调	30A	最大扬程	1m
净重	68g	使用环境	-25°C~100°C

ALL METAL EDF SERIES

X-TEAM全金属涵道



产品型号 EDF-50

出风口直径: Φ 50mm
支持的电压: 4S
最大转速: 50000 rpm/min
搭配马达型号: 0808
KV: 4800

电压: 14.8V
电流: 26A
最大推力: 0.55kg
涵道重量: 0.036kg
马达重量: 0.11kg



产品型号 EDF-64

出风口直径: Φ 64mm
支持的电压: 4S
最大转速: 50000 rpm/min
搭配马达型号: 0808
KV: 4800

电压: 14.8V
电流: 26A
最大推力: 0.55kg
涵道重量: 0.036kg
马达重量: 0.11kg



产品型号 EDF-70

出风口直径: Φ 70mm
支持的电压: 4S
最大转速: 50000 rpm/min
搭配马达型号: 0808
KV: 4800

电压: 14.8V
电流: 26A
最大推力: 0.55kg
涵道重量: 0.036kg
马达重量: 0.11kg



产品型号 EDF-75

出风口直径: Φ 75mm
支持的电压: 4S
最大转速: 50000 rpm/min
搭配马达型号: 0808
KV: 4800

电压: 14.8V
电流: 26A
最大推力: 0.55kg
涵道重量: 0.036kg
马达重量: 0.11kg



产品型号 EDF-80

出风口直径: Φ 80mm
支持的电压: 4S
最大转速: 50000 rpm/min
搭配马达型号: 0808
KV: 4800

电压: 14.8V
电流: 26A
最大推力: 0.55kg
涵道重量: 0.036kg
马达重量: 0.11kg



产品型号 EDF-90

出风口直径: Φ 90mm
支持的电压: 4S
最大转速: 50000 rpm/min
搭配马达型号: 0808
KV: 4800

电压: 14.8V
电流: 26A
最大推力: 0.55kg
涵道重量: 0.036kg
马达重量: 0.11kg



产品型号 EDF-120

出风口直径: Φ 120mm
支持的电压: 4S
最大转速: 50000 rpm/min
搭配马达型号: 0808
KV: 4800

电压: 14.8V
电流: 26A
最大推力: 0.55kg
涵道重量: 0.036kg
马达重量: 0.11kg